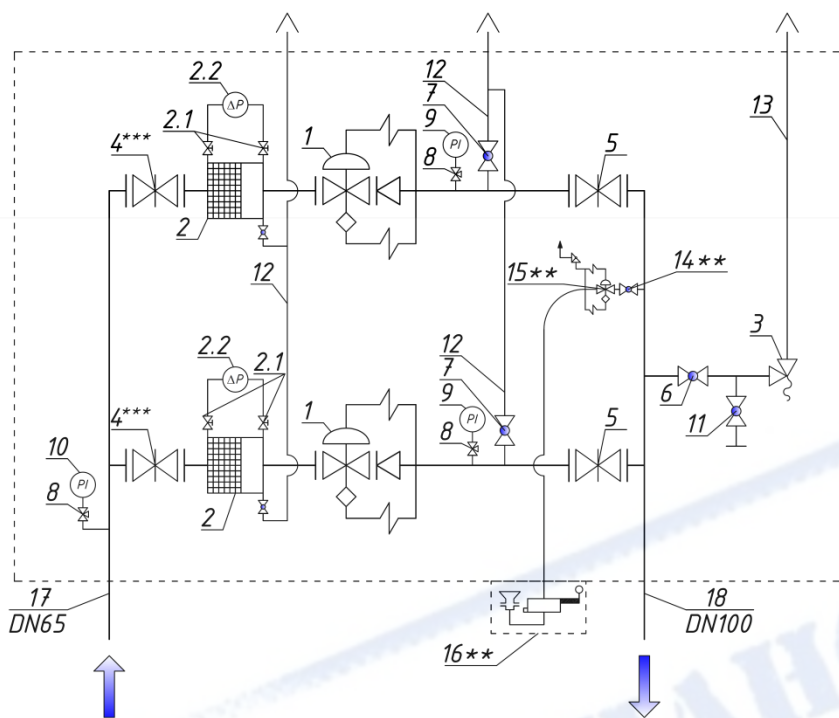


ШРП модели «ИТГАЗ-MBN/40-APA-(SR)-2-(0)»

Принципиальная схема

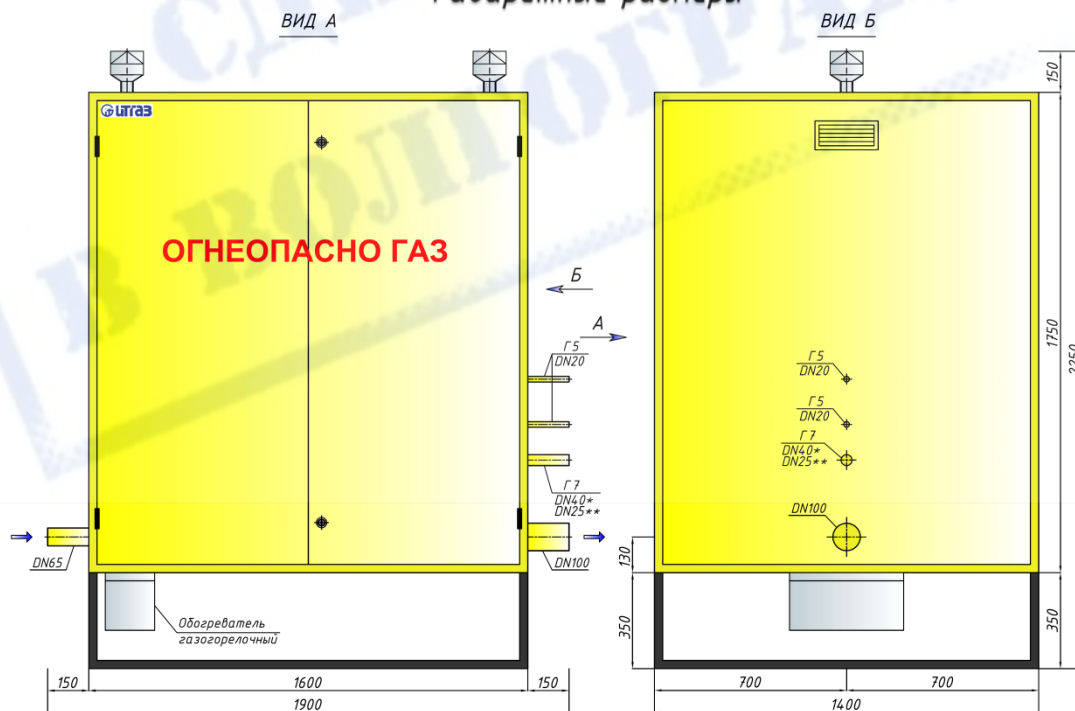


1 - регулятор давления комбинированный со встроенным ПЗК, 2 - фильтр картриджный, 2.1 - кран игольчатый 1/4", 2.2 - индикатор засоренности, 3 - ПСК, 4*** - затвор дископоворотный DN65, 5 - затвор дископоворотный DN100, 6 - кран шаровой 1", 7 - кран шаровой 3/4", 8 - кран трехходовой под манометр, 9 - манометр 0-2,5/4/6* bar, 10 - манометр 0-6/10/16* bar, 11 - кран шаровой 1/2", 12 - газопровод продувочный DN20, 13 - газопровод сбросной DN40****, 14** - кран шаровой 3/4", 15** - регулятор давления на горелку, 16** - обогреватель газогорелочный шкафной, 17 - патрубок DN65, 18 - патрубок DN100.

* - диапазон измерения манометров определяется заданным входным и выходным давлениями.
** - позиции, входящие в комплектацию ШРП с газовым обогревом (индекс «0» в обозначении).
*** - в исполнении ШРП, ГРУ на входное давление свыше 6,0 bar могут быть применены краны шаровые фланцевые DN65 PN16.
**** - индекс «SR» в обозначении установки - наличие встроенного шумоглушителя в регуляторе давления серии MBN.

ШРП модели «ИТГАЗ-MBN/40-APA-(SR)-2-0»

Габаритные размеры



Исполнение ШРП

- Допустимое давление на входе: 6,0 бар; (12,0) бар;
- Две линии редуцирования (основная и резервная);
- Вход DN65 / Выход DN100;

- Обслуживание ШРП: двухстороннее***.
- * - сбросной газопровод DN40 для ШРП с выходным давлением менее 1,0 bar.
- ** - сбросной газопровод DN25 для ШРП с выходным давлением более 1,0 bar.
- *** - по запросу возможно одностороннее исполнение, при этом направление движения газа доступно только: слева-направо.