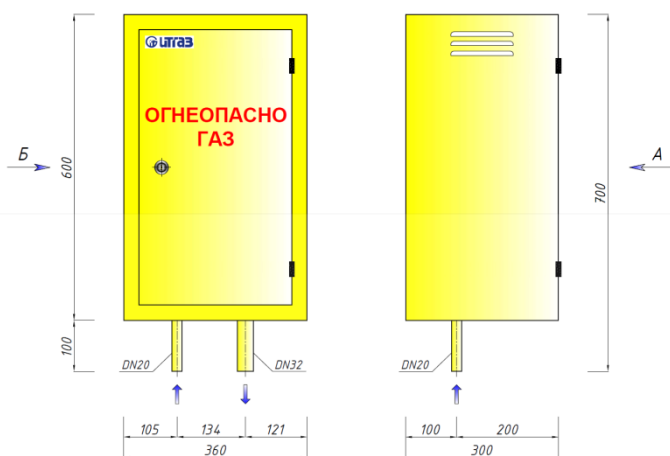


ШРП модели «ИТГАЗ-R/25-1»

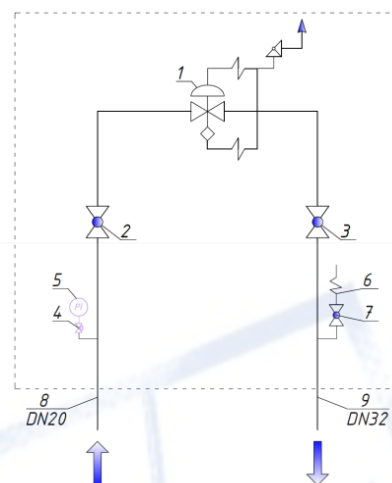
Габаритные размеры

ВИД А

ВИД Б



Принципиальная схема



Исполнение ШРП

- Допустимое давление на входе: 6,0 бар;
- Одна линия редуцирования, без байпасной линии, без манометра на выходе;
- Вход DN20 / Выход DN32;
- Направление движения газа: слева-направо;
- Обслуживание ШРП: одностороннее.

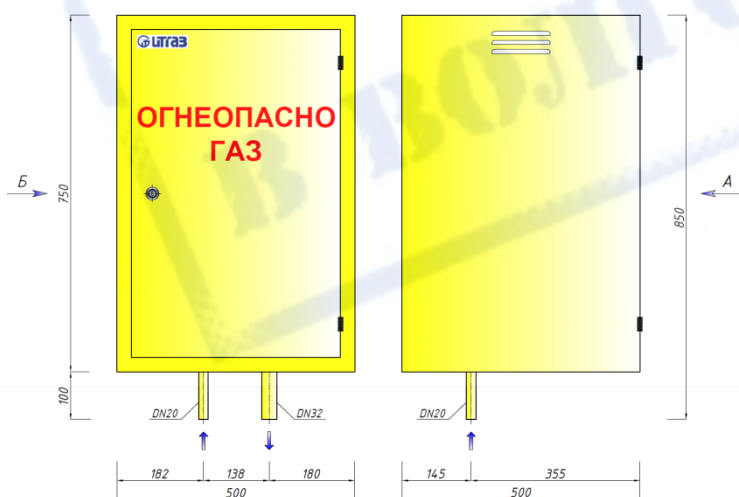
- 1 - регулятор давления комбинированный бытовой,
- 2 - кран шаровой 3/4", 3 - кран шаровой 1 1/4", 4 - кран трехходовой под манометр, 5 - манометр 0-6 бар, 6 - штуцер под U-образный манометр, 7 - кран шаровой 1/2", 8 - патрубок DN20, 9 - патрубок DN32.

ШРП модели «ИТГАЗ-R/25-2»

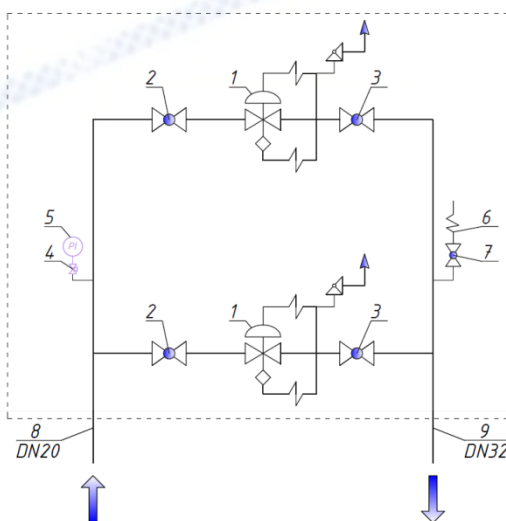
Габаритные размеры

ВИД А

ВИД Б



Принципиальная схема



Исполнение ШРП

- Допустимое давление на входе: 6,0 бар;
- Две линии редуцирования (основная и резервная), без манометра на выходе;
- Вход DN20 / Выход DN32;
- Направление движения газа: слева-направо;
- Обслуживание ШРП: одностороннее.

- 1 - регулятор давления комбинированный бытовой,
- 2 - кран шаровой 3/4", 3 - кран шаровой 1 1/4", 4 - кран трехходовой под манометр, 5 - манометр 0-6 бар, 6 - штуцер под U-образный манометр, 7 - кран шаровой 1/2", 8 - патрубок DN20, 9 - патрубок DN32.